

PRZENOŚNIKI ŁAŃCUCHOWE KOSZA PRZYJĘCIOWEGO

KARTA TECHNICZNA

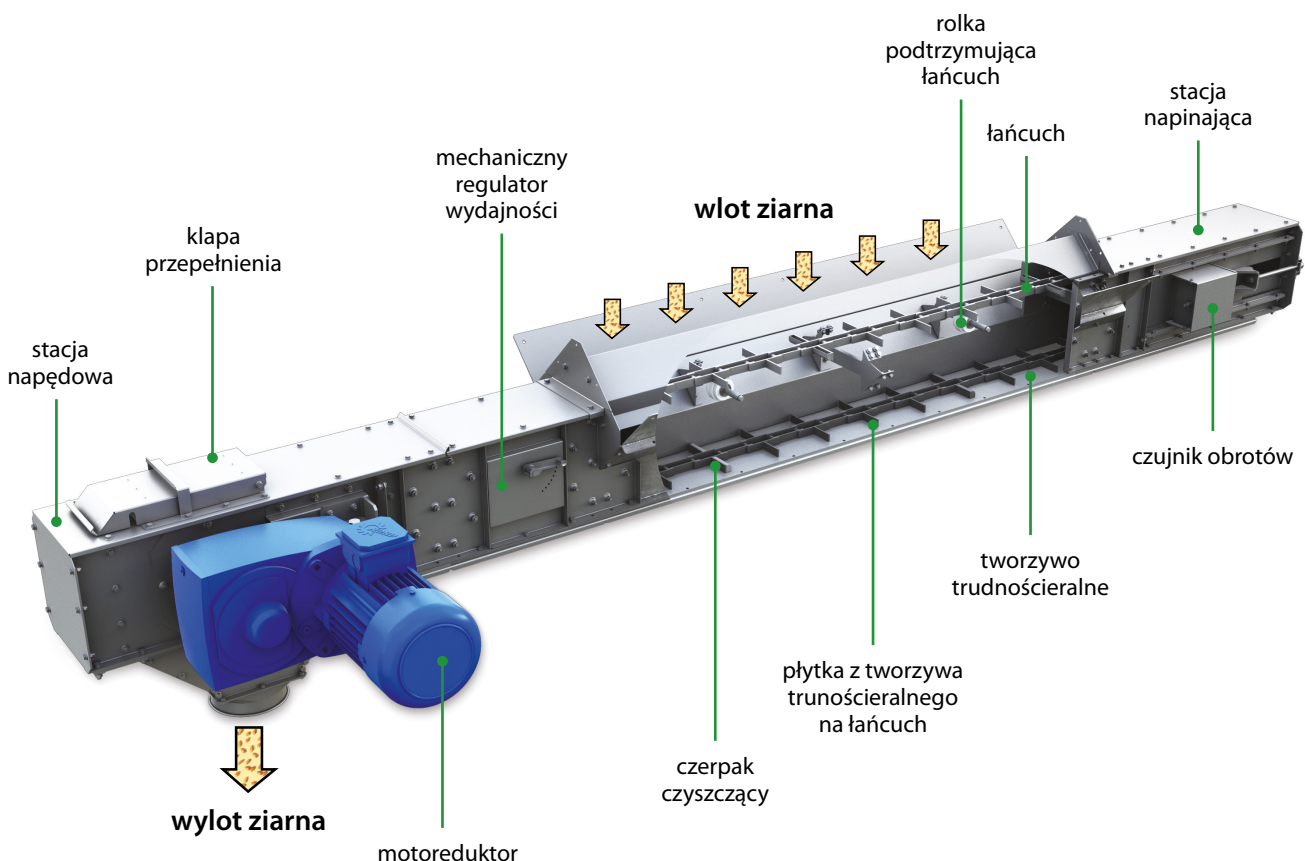
PRZEZNACZENIE

Przenośniki łańcuchowe kosza przyjęciowego służą do transportu wszystkich nasion zbóż i innych materiałów sypkich dostarczonych w miejsce przyjęcia surowca. Ze względu na bardzo duże wymagania odnośnie trwałości i bezawaryjności w punktach przyjęciowych oraz specjalną budowę mają szerokie zastosowanie w przetwórstwie rolno-spożywczym takim jak tłocznie oleju, mieszalnie pasz, młyny zbożowe, bazy magazynowo-suszarnicze oraz różnej wielkości gospodarstwa rolne.

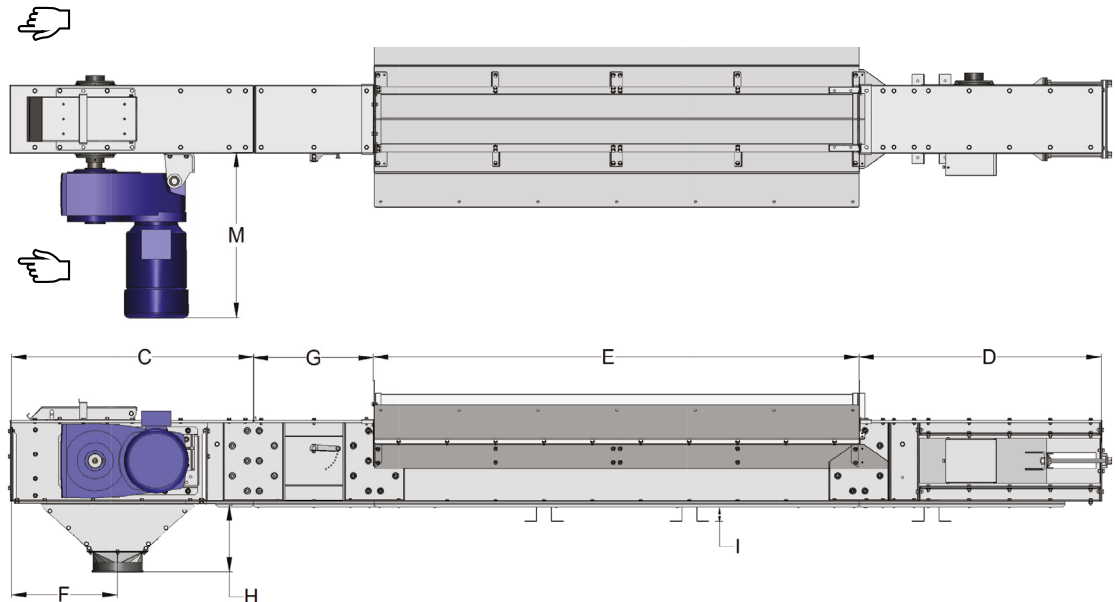
Firma Granotec Sp. z o.o. oferuje przenośniki najwyższej jakości.

- ✓ W całości wykonane z blach ocynkowanych
- ✓ Podłoga wyłożona wykładziną trudnościeralną o grubości 8mm na całej powierzchni koryta
- ✓ Człony transportowe przenośnika wykonane z wysoko gatunkowej blachy ocynkowanej o grubości 2,5mm
- ✓ Całość przenośnika skręcana ocynkowanymi śrubami o twardości 8.8

- ✓ Mechaniczny regulator ograniczenia strumienia ziarna
- ✓ Łańcuch płytkowy odporny na zrywanie na siłę od 80kN/100mm do 224kN/160mm
- ✓ Dla zachowania czystości przenośnika łańcuch wyposażony w czerpaki czyszczące
- ✓ Niski poziom hałasu i zużycia energii elektrycznej
- ✓ Opcjonalne wyposażenie w czujnik przepełnienia kłapy oraz przemiennik częstotliwości

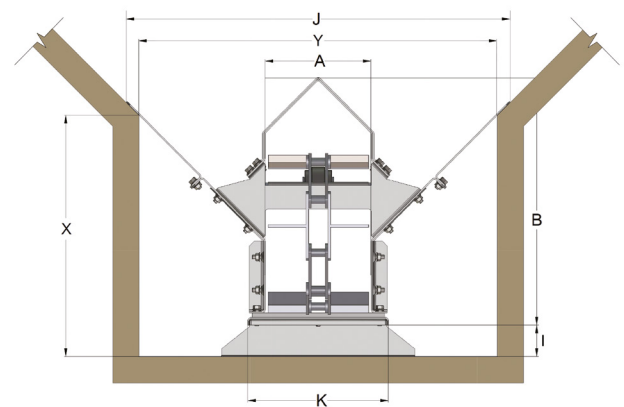


PRZENOŚNIKI ŁAŃCUCHOWE KOSZA PRZYJĘCIOWEGO



DANE TECHNICZNE

	RKG 20/30-60	RKG 30/80-120	RKG 40/150
	mm	mm	mm
A	200	300	400
B	465	595	650
C	1000	1000	2000
D	1000	1000	1000
E*	500 / 1000 / 2000		
F	450	450	600
G	500	500	500
H	280	300	320
I	60	60	60
J	492	592	692
K	265	365	470
M	535-990	590-1240	600-1140
X	680	840	940
Y	480	560	600



* długości członów

Model	Wydajność	Moc przerobowa	Prędkość łańcucha	Obroty nominalne	Wymiary wysypu	Moc elektryczna
	t/h	m ³ /h	m/s	obr/min	mm	kW
RKG 20/30	30	41	0,31	22-23	Ø200	1,5-4,0
RKG 20/40	40	55	0,45	32-34	Ø200	1,5-7,5
RKG 20/60	60	81	0,59	44-45	Ø200	1,5-9,2
RKG 30/80	80	108	0,45	27-28	Ø250	2,2-11,0
RKG 30/100	100	135	0,48	27-29	Ø250	3,0-15,0
RKG 30/120	120	162	0,59	34-35	Ø250	3,0-15,0
RKG 40/150	150	202	0,56	32-33	Ø300	4,0-18,0

¹⁾ wydajność podano dla pszenicy o gęstości 750 kg/m³ i wilgotności 15% Producent zastrzega sobie możliwość zmian technicznych.